

N16 200

SISTEMA DE BATENTE COM RPT

THERMAL BROKEN CASEMENT SYSTEM





Sistema com profundidade de aro de 79 mm, o N16 200 permite a aplicação de envidraçados até 75 mm, garantindo elevados desempenhos térmicos e acústicos. Adaptado aos sistemas construtivos europeus, integra câmara europeia normalizada e é compatível com uma vasta gama de acessórios.

Permite a execução de portas e janelas, tendo sido desenvolvido para cumprir os Requisitos Básicos do Regulamento dos Produtos da Construção, assegurando resistência mecânica, segurança, proteção contra o ruído e eficiência energética.

Graças ao sistema de corte térmico, possibilita ainda a execução de vãos com acabamento bicolor, aliando desempenho técnico a versatilidade estética.

System with a 79 mm frame depth, the N16 200 allows the use of glazing up to 75 mm, ensuring high thermal and acoustic performance. Adapted to European construction systems, it features a standard European groove and is compatible with a wide range of accessories.

It enables the fabrication of doors and windows and has been developed to meet the Basic Requirements of the Construction Products Regulation, ensuring mechanical resistance, safety, noise protection and energy efficiency.

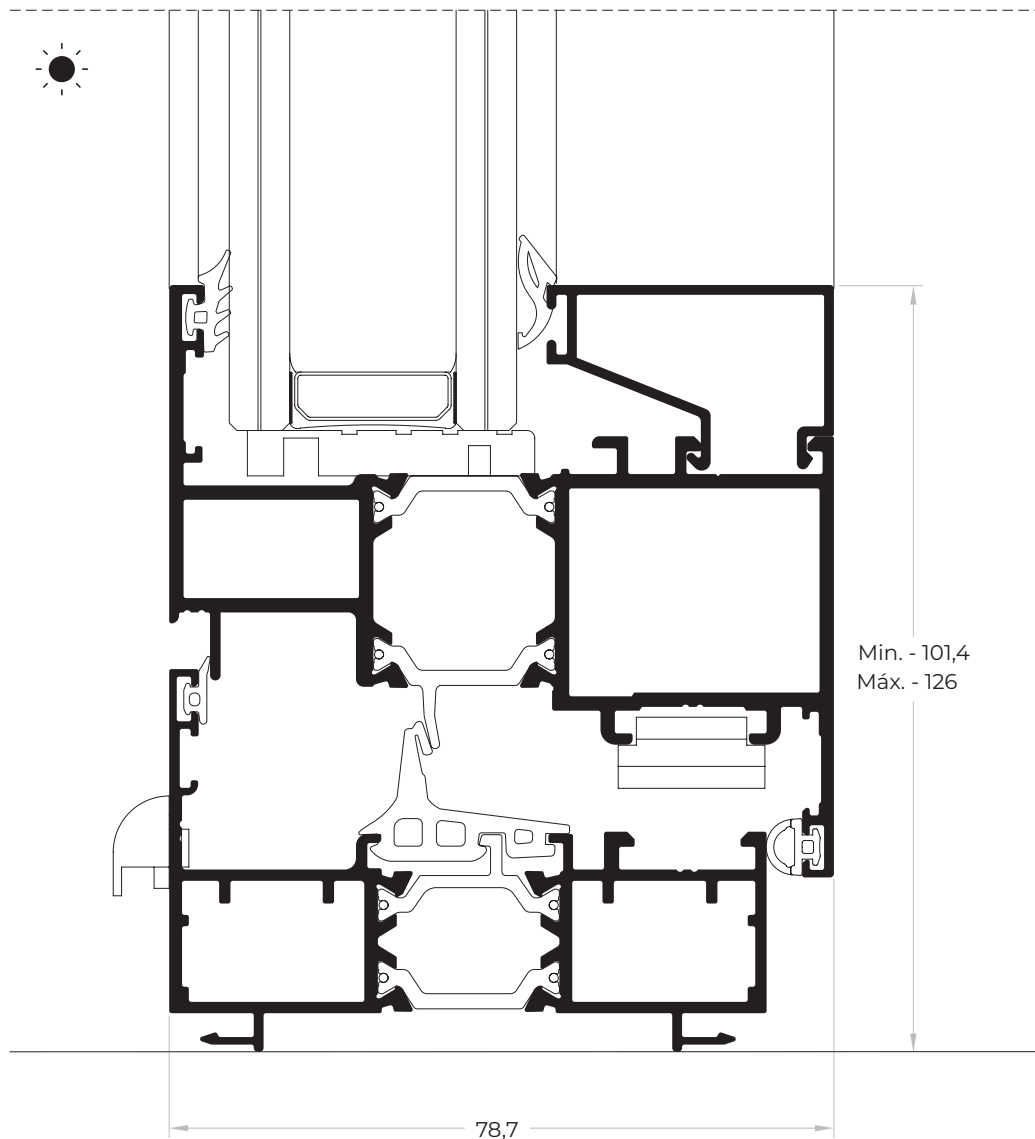
Thanks to its thermal break system, it also allows the execution of dual-colour finishes, combining technical performance with aesthetic versatility.

ELEVADO DESEMPENHO FUNCIONAL

HIGH FUNCTIONAL PERFORMANCE

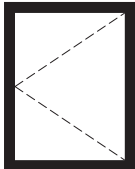
FUNCIONALIDADE E ESTANQUIDADE

FUNCTIONALITY AND SEALING

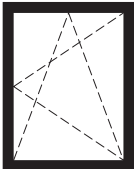




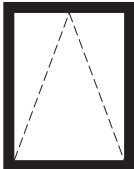
FIXO
FIXED WINDOW



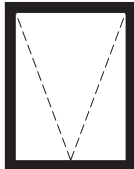
BATENTE
(ABERTURA PARA O
INTERIOR OU EXTERIOR)
SINGLE SIDE HUNG
CASEMENT (INWARD OR
OUTWARD OPENING)



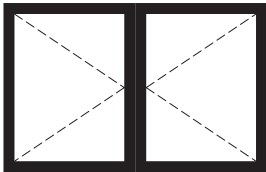
OSCILOBATENTE
TILT AND TURN WINDOW



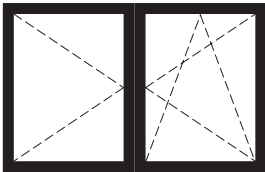
BASCULANTE
BOTTOM HUNG
CASEMENT



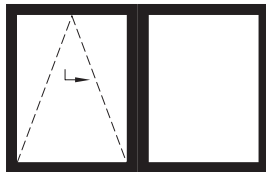
PROJETANTE
TOP HUNG CASEMENT



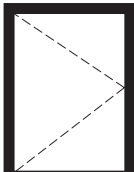
BATENTE 2 FOLHAS
(ABERTURA PARA INTERIOR OU
EXTERIOR)
2 SASHES SIDE HUNG WINDOW (INWARD
OR OUTWARD OPENING)



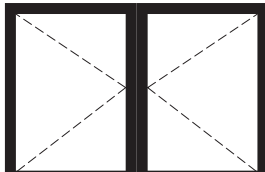
OSCILOBATENTE 2 FOLHAS
2 SASHES TILT AND TURN WINDOW



OSCILOPARALELA 2 FOLHAS
(COM FIXO)
2 SASHES TILT AND TURN INLINE SLIDING
(WITH FIXED PART)



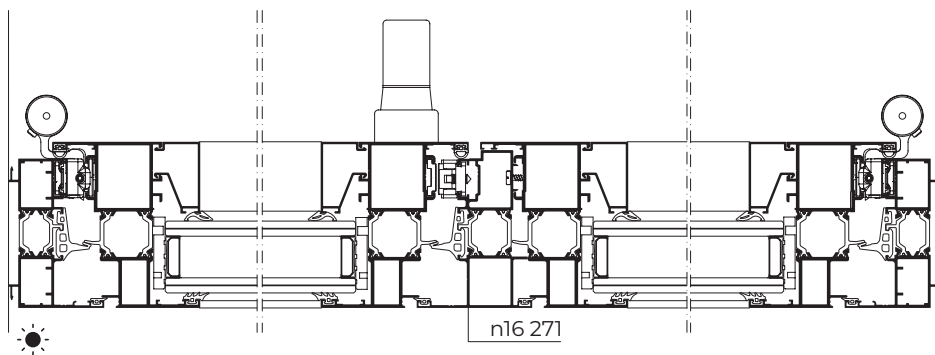
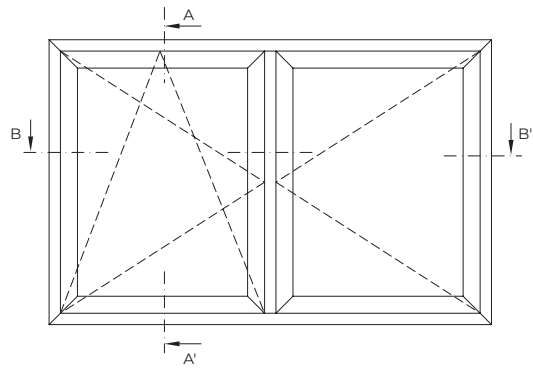
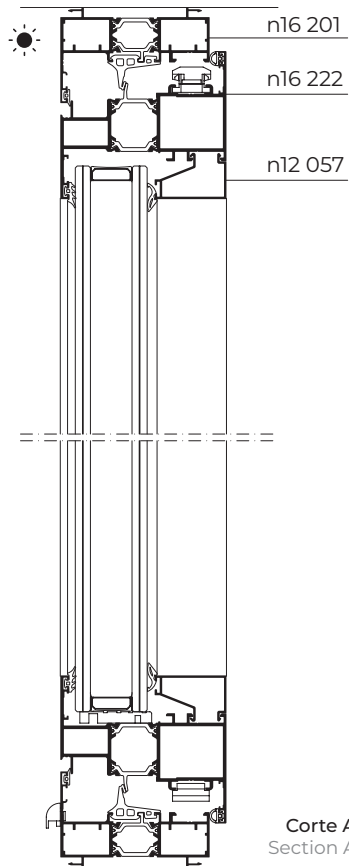
PORTA DE BATENTE
(ABERTURA PARA INTERIOR OU EXTERIOR)
CASEMENT DOOR
(INWARD OR OUTWARD OPENING)



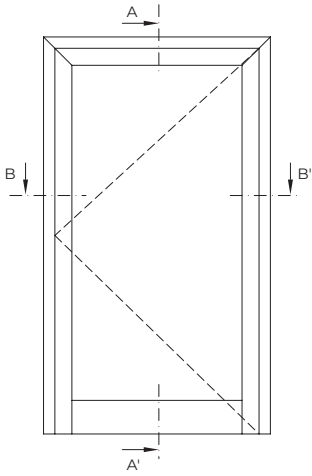
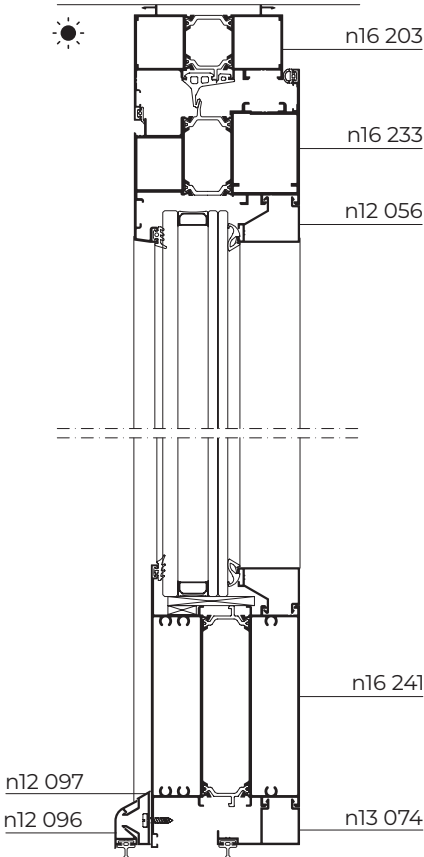
PORTA 2 FOLHAS
(ABERTURA PARA INTERIOR OU EXTERIOR)
2 SASHES DOOR
(INWARD OR OUTWARD OPENING)



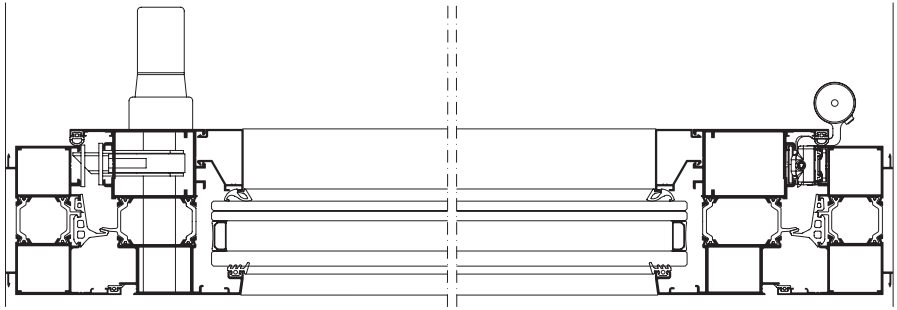
MONTAGENS E TIPOLOGIAS ASSEMBLIES AND TYPOLOGIES



Corte B-B'
Section B-B'



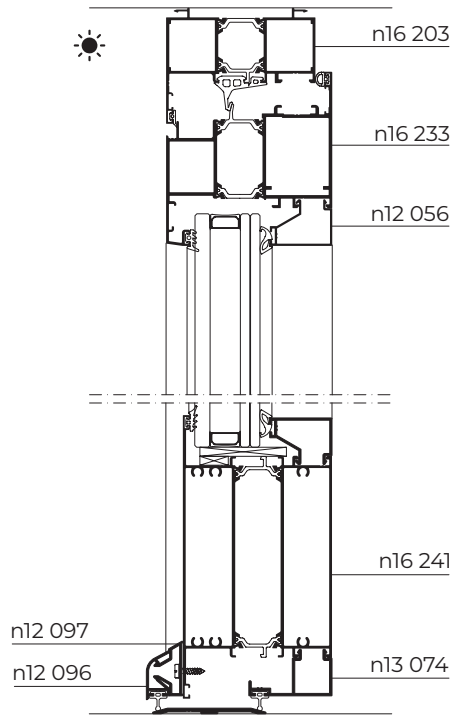
Corte A-A'
Section A-A'



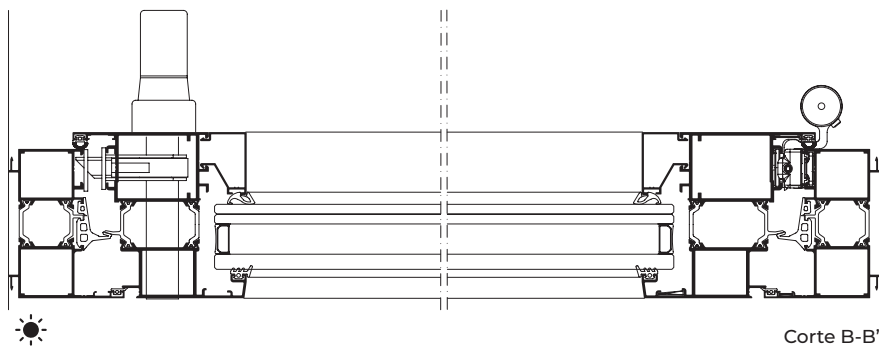
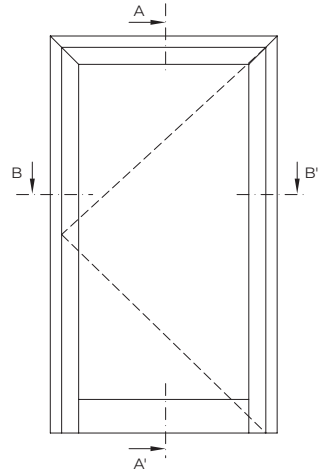
Corte B-B'
Section B-B'



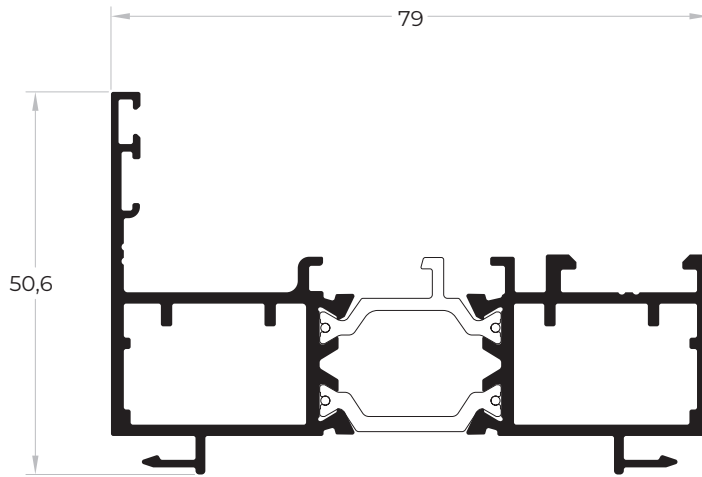
MONTAGENS E TIPOLOGIAS ASSEMBLIES AND TYPOLOGIES



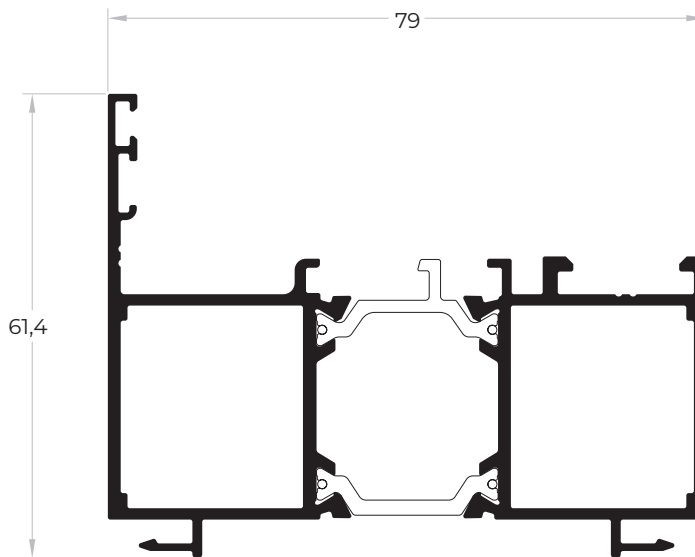
Corte A-A'
Section A-A'



Corte B-B'
Section B-B'



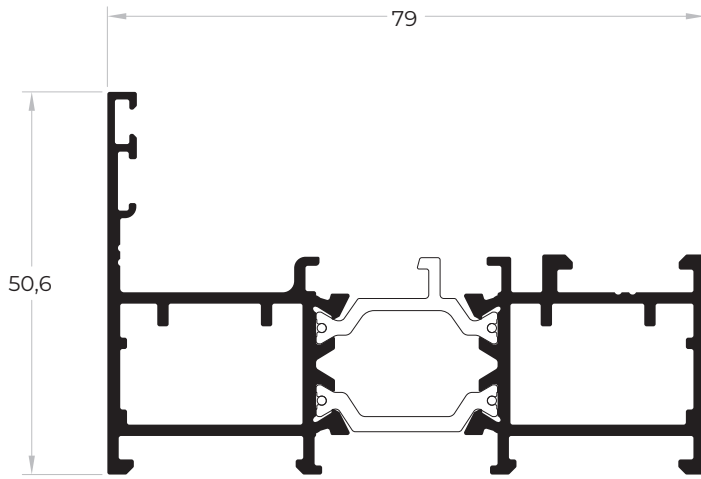
ref: **n16 201**



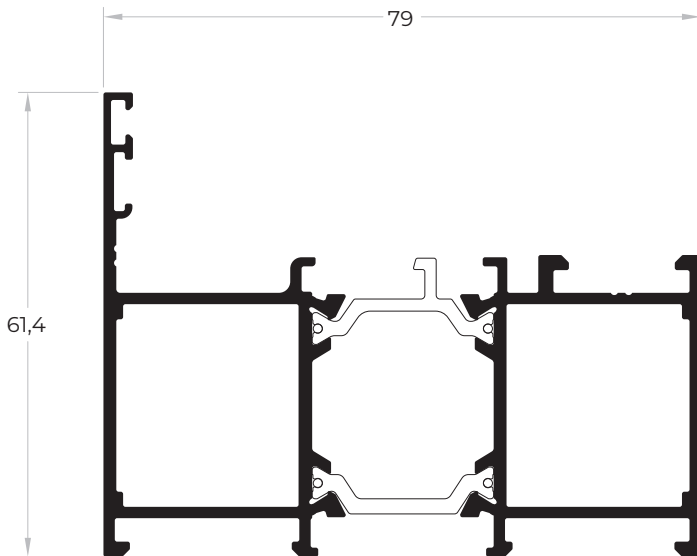
ref: **n16 203**



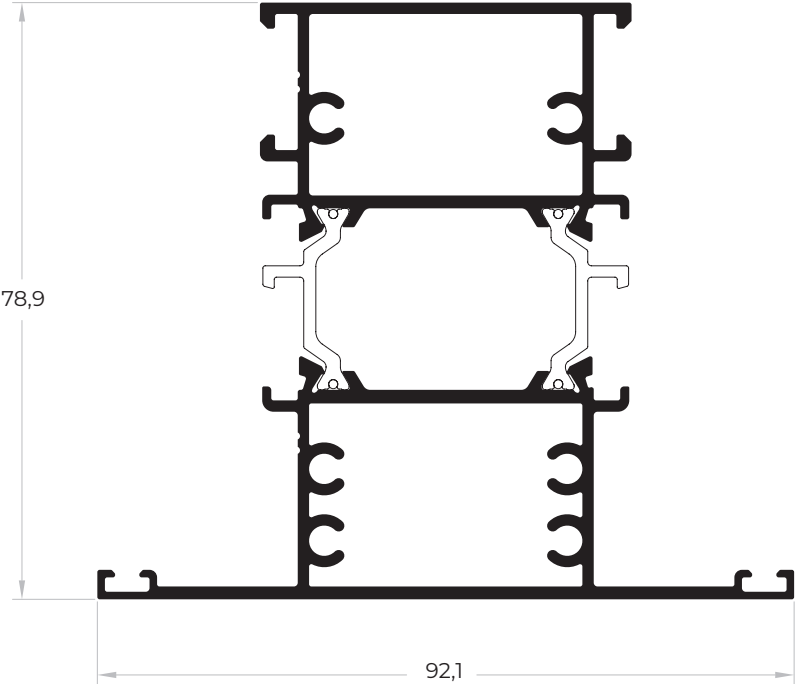
PERFIS PROFILES



ref: **n16 202**



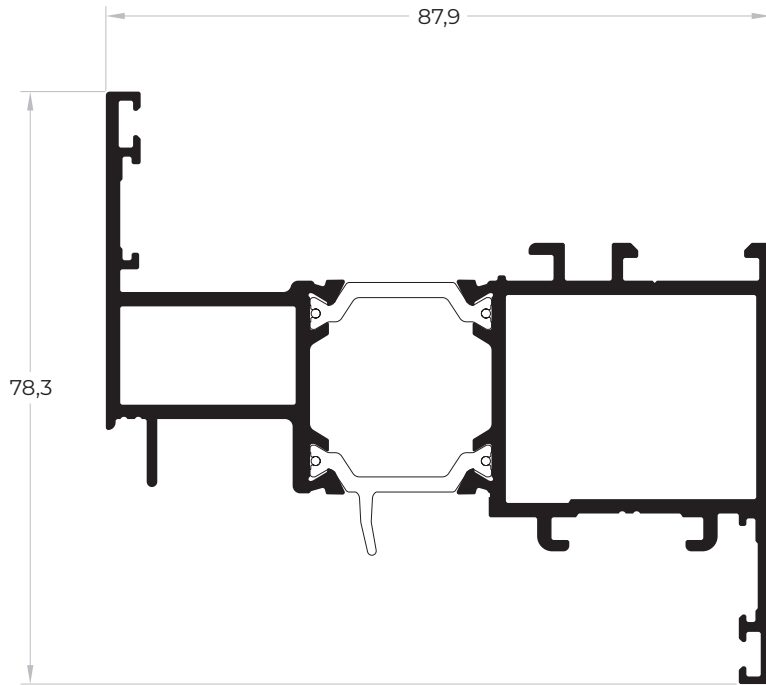
ref: **n16 204**



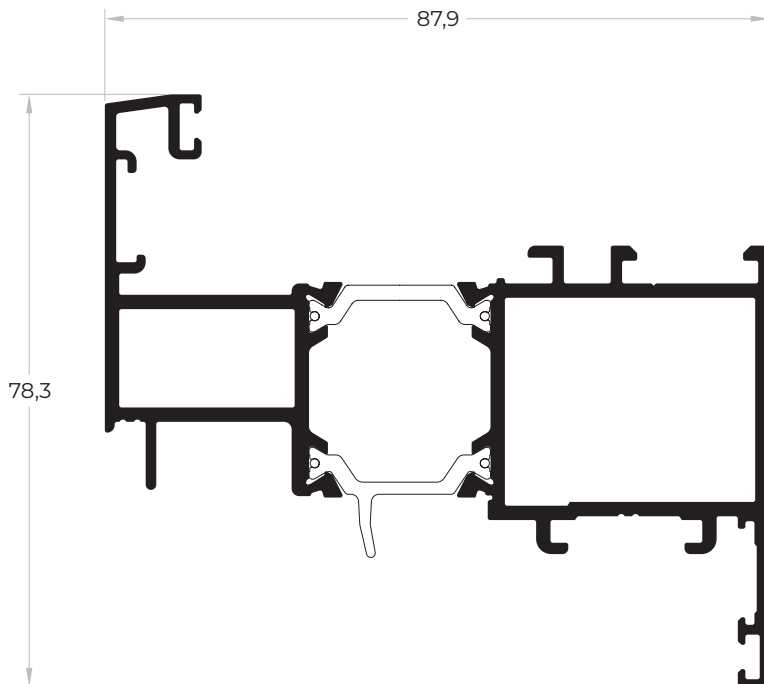
ref: **n16 213**



PERFIS PROFILES

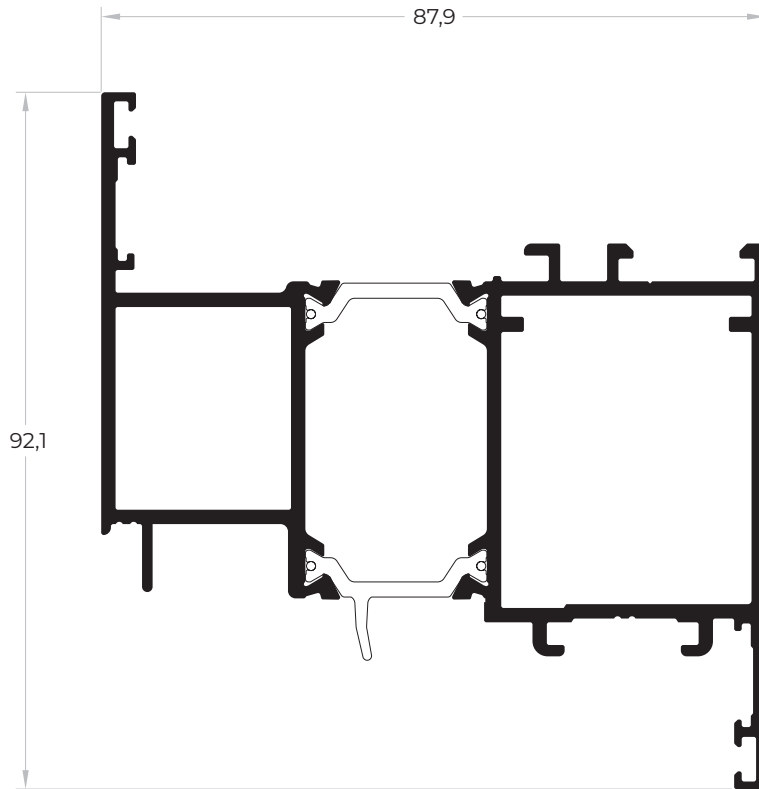


ref: **n16 222**



[escala scale 1:1]

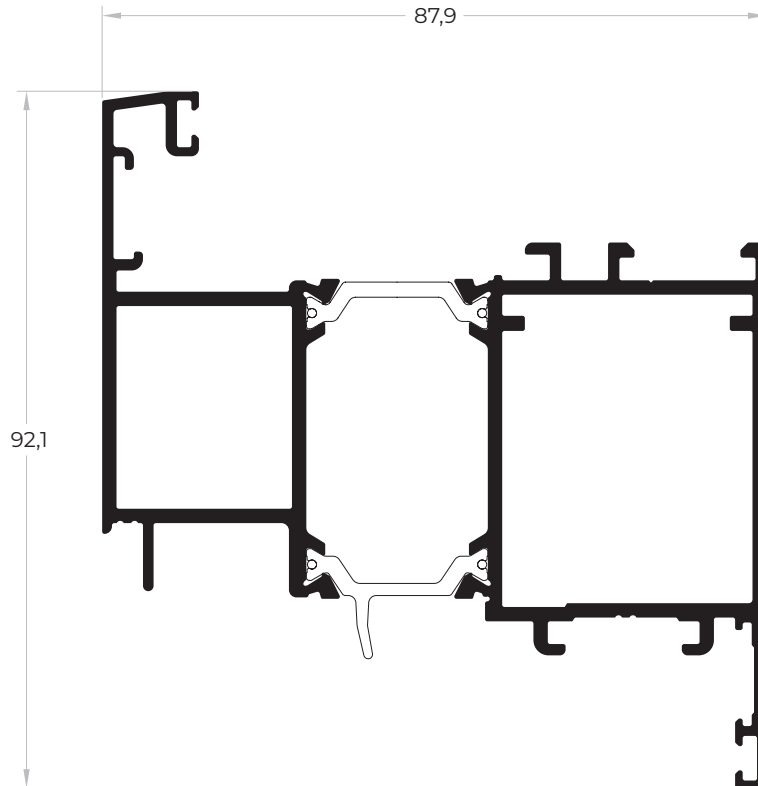
ref: **n16 223**



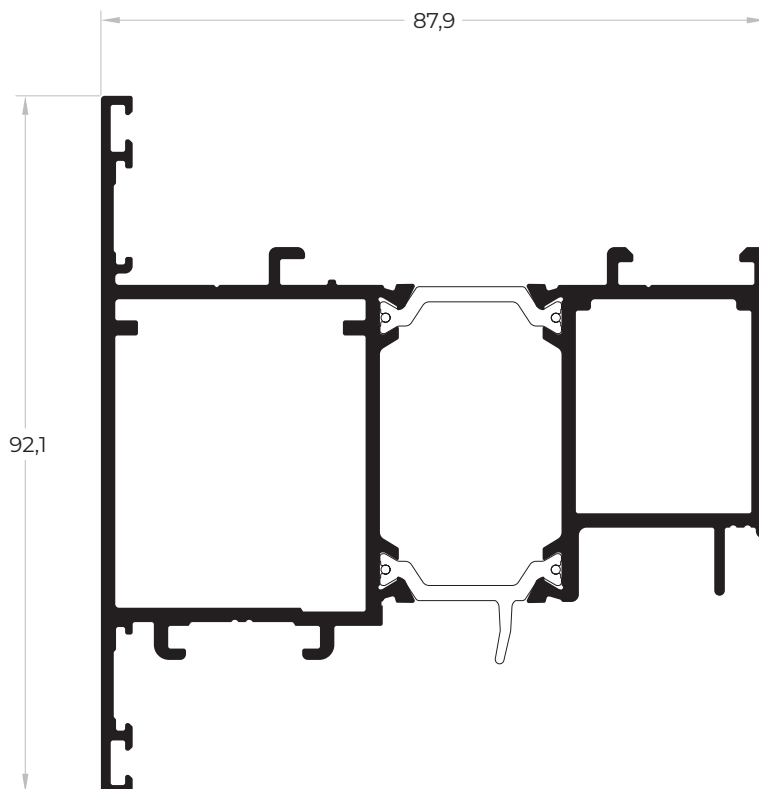
ref: **n16 232**



PERFIS PROFILES



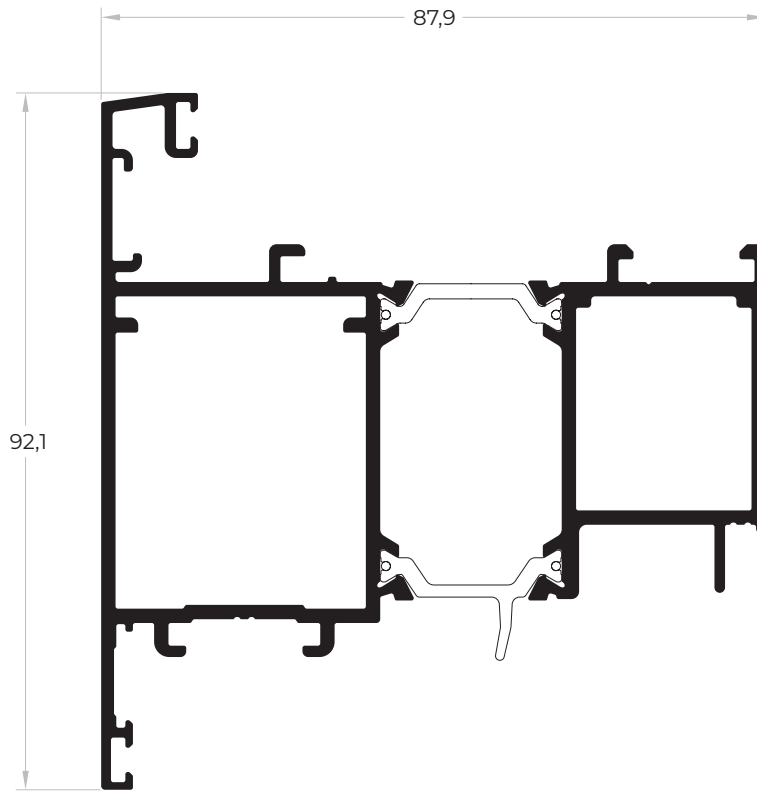
ref: **n16 233**



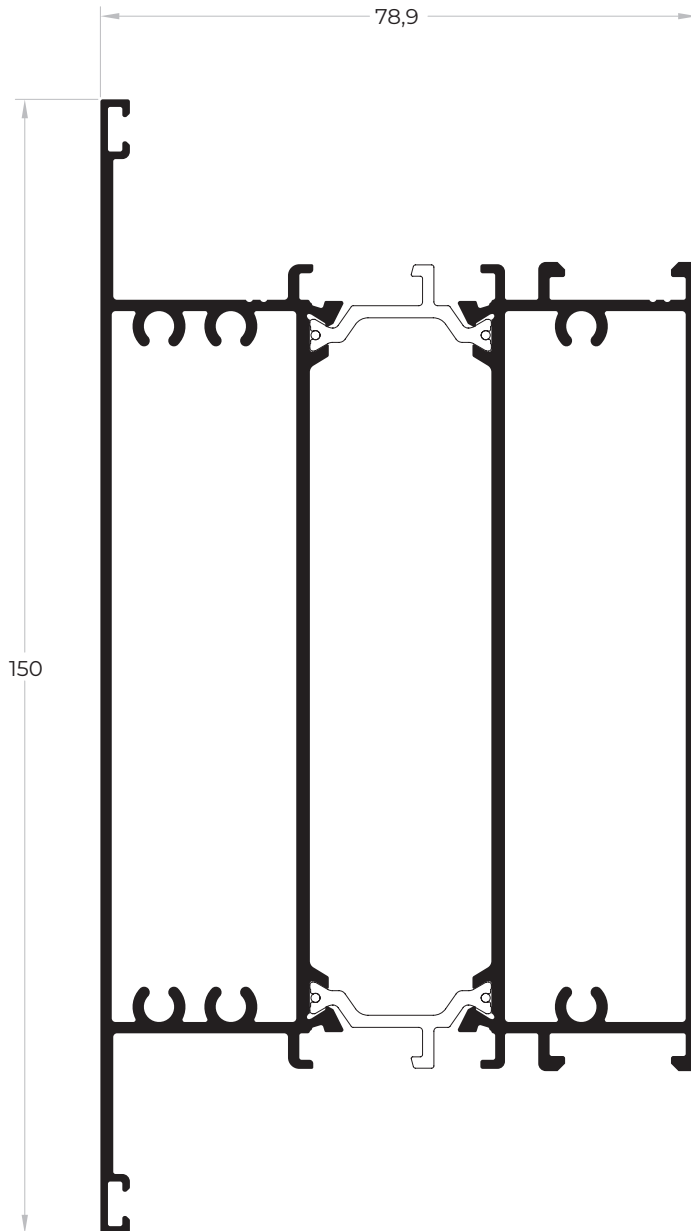
ref: **n16 236**



PERFIS PROFILES



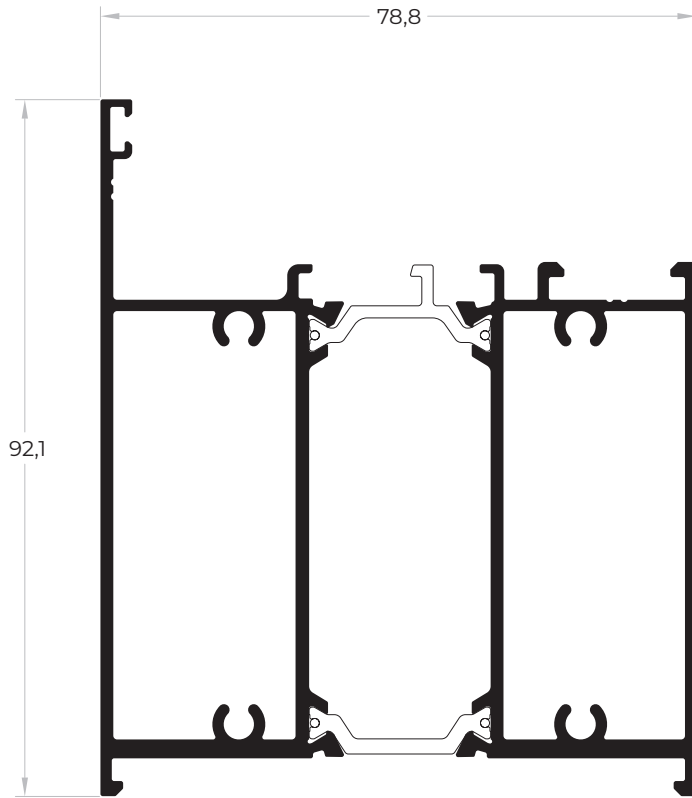
ref: **n16 237**



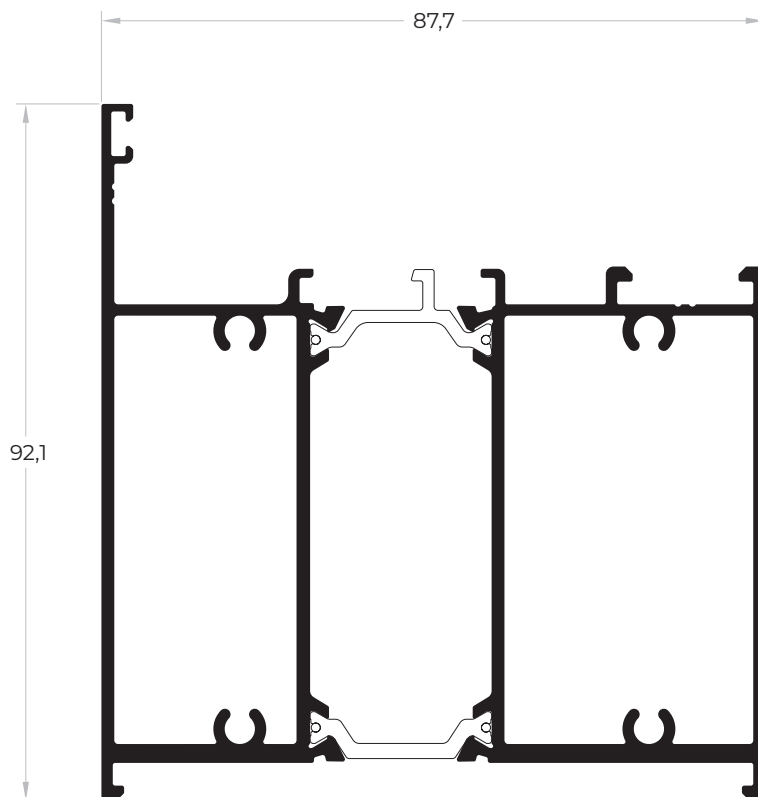
ref: **n16 241**



PERFIS PROFILES



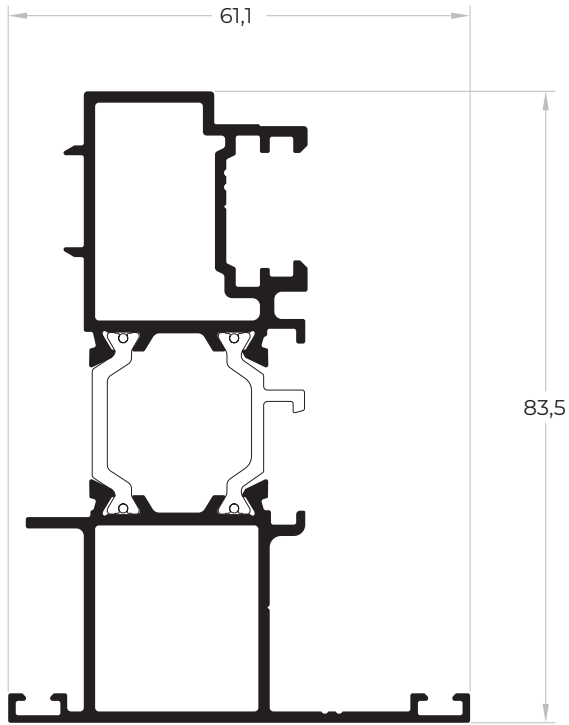
ref: **n16 243**



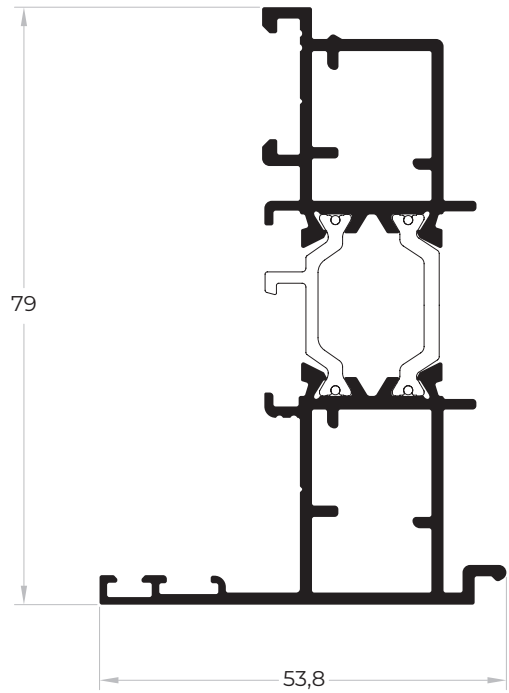
ref: **n16 246**



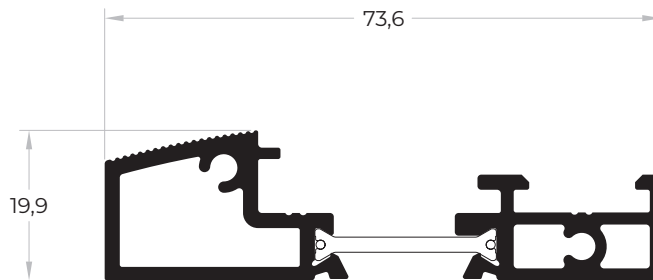
PERFIS PROFILES



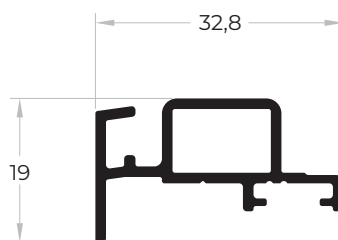
ref: **n16 271**



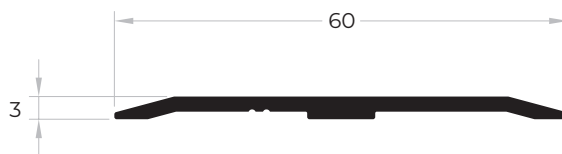
ref: **n16 274**



ref: **n16 288**



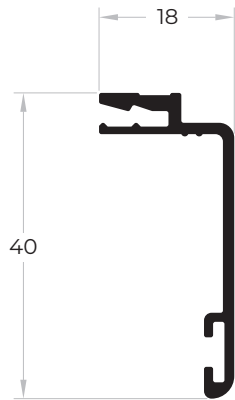
ref: **n16 289**



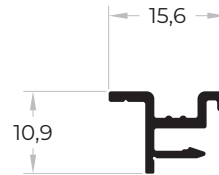
ref: **n32 370**



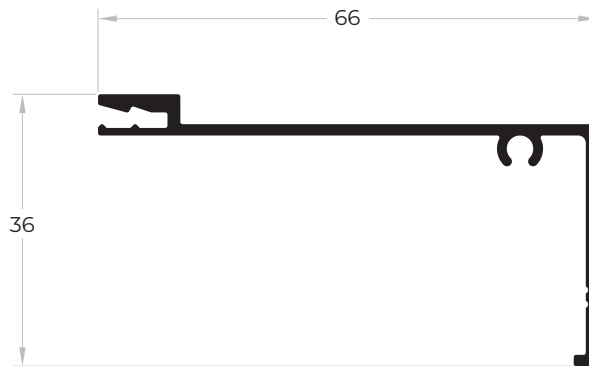
PERFIS PROFILES



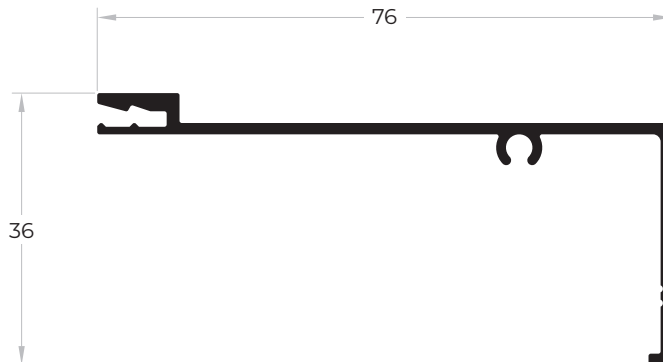
ref: **n14 053**

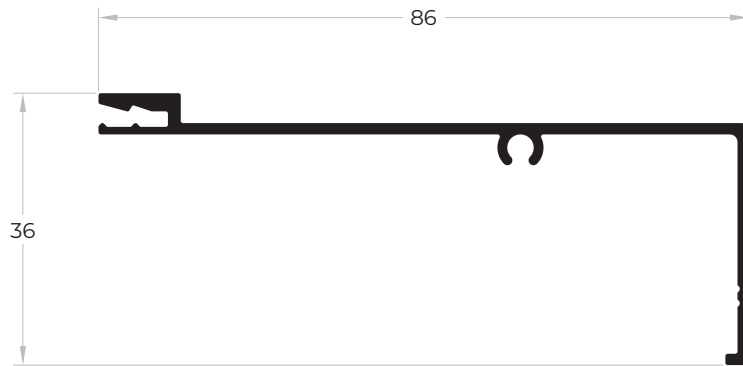


ref: **n14 050**

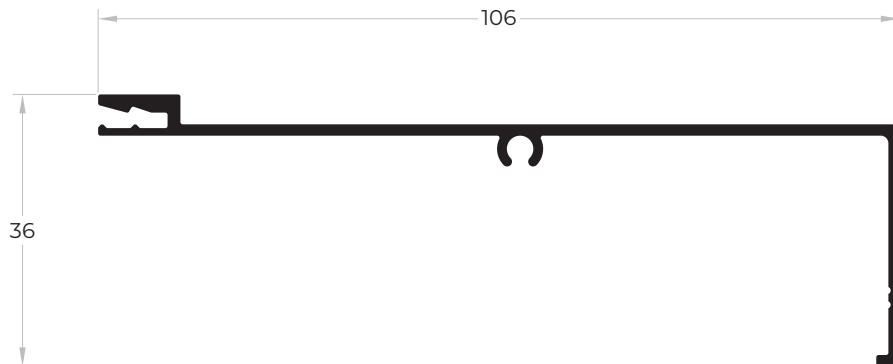


ref: **n14 055**





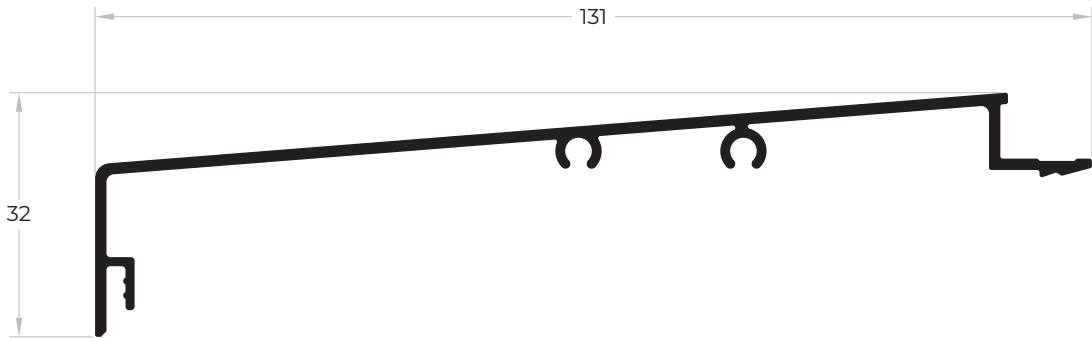
ref: **n14 057**



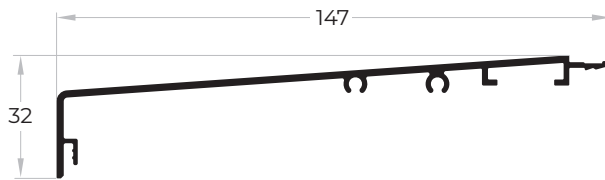
ref: **n12 058**



PERFIS PROFILES



ref: **n14 065**

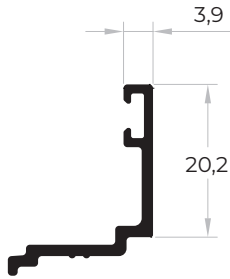


[escala scale 1:2]

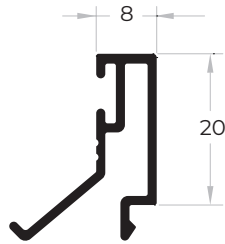
ref: **n14 066**

[escala scale 1:1]

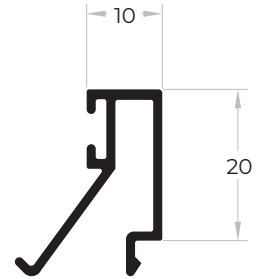
PERFIS PROFILES



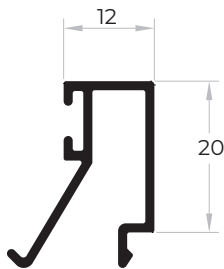
ref: **n12 156**



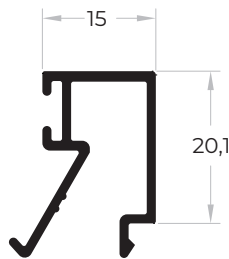
ref: **n12 050**



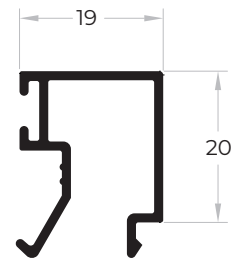
ref: **n12 052**



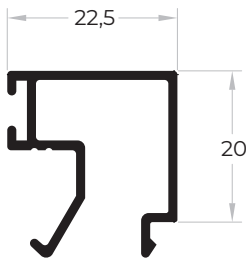
ref: **n12 153**



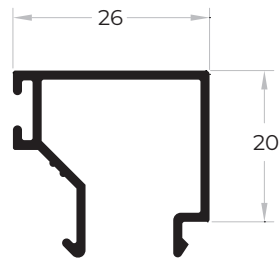
ref: **n12 058**



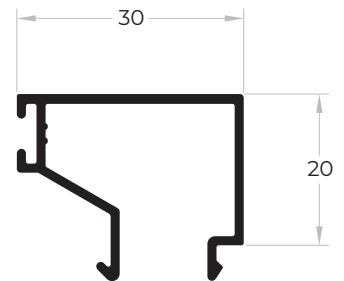
ref: **n12 054**



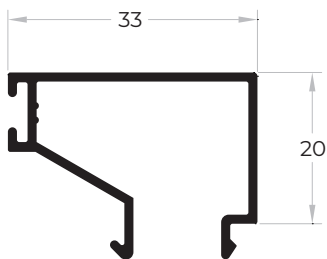
ref: **n12 059**



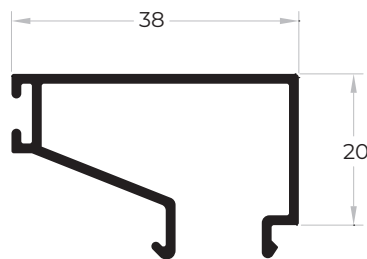
ref: **n12 055**



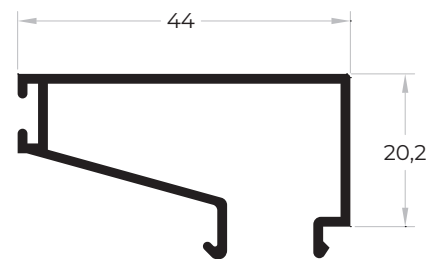
ref: **n12 157**



ref: **n12 056**



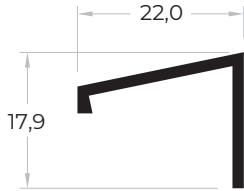
ref: **n12 057**



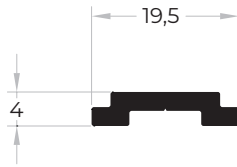
ref: **n12 060**



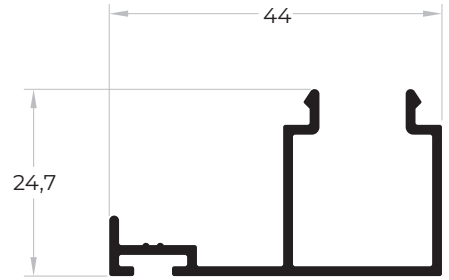
PERFIS PROFILES



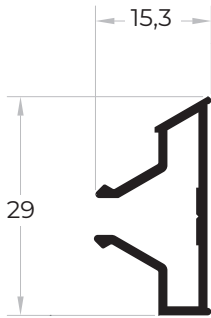
ref: **n10 095**



ref: **n12 094**



ref: **n13 074**

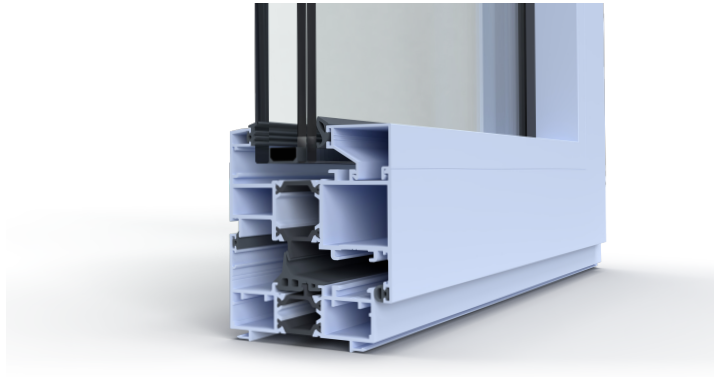
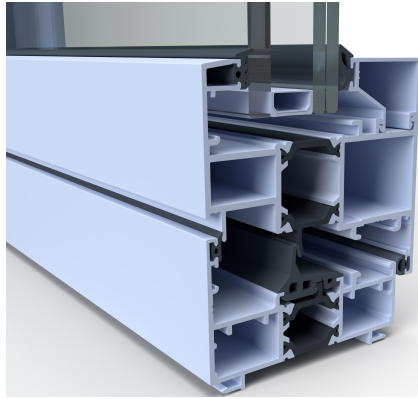
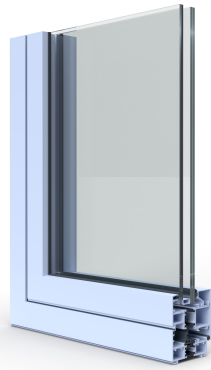


ref: **n12 097**



ref: **n12 096**





A Navarra - Extrusão de Alumínio, S.A. reserva-se no direito de proceder sem aviso prévio a alterações em todo ou parte do conteúdo apresentado, invalidando todas as versões anteriores.
Navarra - Extrusão de Alumínio, S.A. reserves the right to make unannounced changes to all or part of the content presented, invalidating all previous versions.

EDIFÍCIO SEDE | HEAD OFFICE
SHOWROOM BRAGA | BRAGA SHOWROOM
Navarra - Extrusão de Alumínio, S.A.
Avenida Doutor Domingos Soares, nº 18
4710-670 Braga

COORDENADAS GPS | GPS COORDINATES
41° 36´ 10.582" N
8° 22´ 52.554" W

ENDEREÇO POSTAL | POSTCODE
Navarra - Extrusão de Alumínio, S.A.
Apartado 2476
4701-971 BRAGA

t. + 351 253 603 520
f. + 351 253 677 005
geral@navarraaluminio.com
comercial@navarraaluminio.com
export@navarraaluminium.com

SHOWROOM LISBOA | LISBON SHOWROOM
Parque das Nações
Alameda dos Oceanos
Edifício Mar do Oriente, n.º63 fração 0.1
1900-137 Lisboa

t. + 351 218 965 032
showroomlisboa@navarraaluminio.com

COORDENADAS GPS | GPS LOCATION
38° 46´ 17.4" N
9° 05´ 44.4" W

Edição 1 | 11/02/26
Edition 1 | 11/02/26